

Poli - poles Modelli - models

2	VS.40H/40V_04.2.110L
----------	-----------------------------

IT

Elettropompa sommergibile compatta e di robusta costruzione fabbricata completamente in ghisa, senza camera olio, unica tenuta meccanica posizionata sopra alla girante a diretto contatto del liquido pompato

EN

Submersible electric pump compact and robust construction completely made of cast iron, without oil chamber, only mechanical seal positioned above the impeller in direct contact with the pumped liquid

FR

Pompe électrique submersible compacte et construction robuste entièrement en fonte, sans chambre à huile, seule garniture mécanique placée au-dessus de la roue en contact direct avec le liquide pompé

ES

Bomba eléctrica sumergible compacta y construcción robusta completamente de hierro fundido, sin cámara de aceite, solo sello mecánico colocado sobre el impulsor en contacto directo con el líquido bombeado

Poli - poles Modelli - models

2	VS.40H/40V_06/09/11.2.110
----------	----------------------------------

IT

Elettropompa sommergibile compatta e di robusta costruzione fabbricata completamente in ghisa, con camera olio interposta tra gruppo motore e gruppo pompa. Tenuta meccanica in camera olio non a diretto contatto del liquido pompato e protetta da un anello V-Ring posizionato dietro alla girante

EN

Compact and solid construction submersible electric pump completely made in cast iron, with oil chamber interposed between motor unit and pump unit. Mechanical seal inside the oil chamber not in direct contact with the pumped liquid and protected by a V-Ring ring positioned on the back of the impeller

FR

Pompe électrique submersible compacte entièrement réalisée en fonte, avec chambre à huile intercalée entre le groupe moteur et le groupe pompe. Joint mécanique dans la chambre d'huile non en contact direct avec le liquide pompé et protégé par un anneau en V situé à l'arrière de la roue

ES

Bomba eléctrica sumergible compacta hecha completamente de hierro fundido, con cámara de aceite interpuesta entre la unidad del motor y la unidad de la bomba. Cierre mecánico en la cámara de aceite que no está en contacto directo con el líquido bombeado y está protegido por un anillo en V ubicado en la parte posterior del impulsor

VS.40H - G 1" ^{1/2}

VS.40H_06-09-11.2.110

VS.40H_04.2.110L



pp. 5 ÷ 8



pp. 9 ÷ 14

VS.40V - G 2"

VS.40V_06-09-11.2.110

VS.40V_04.2.110L



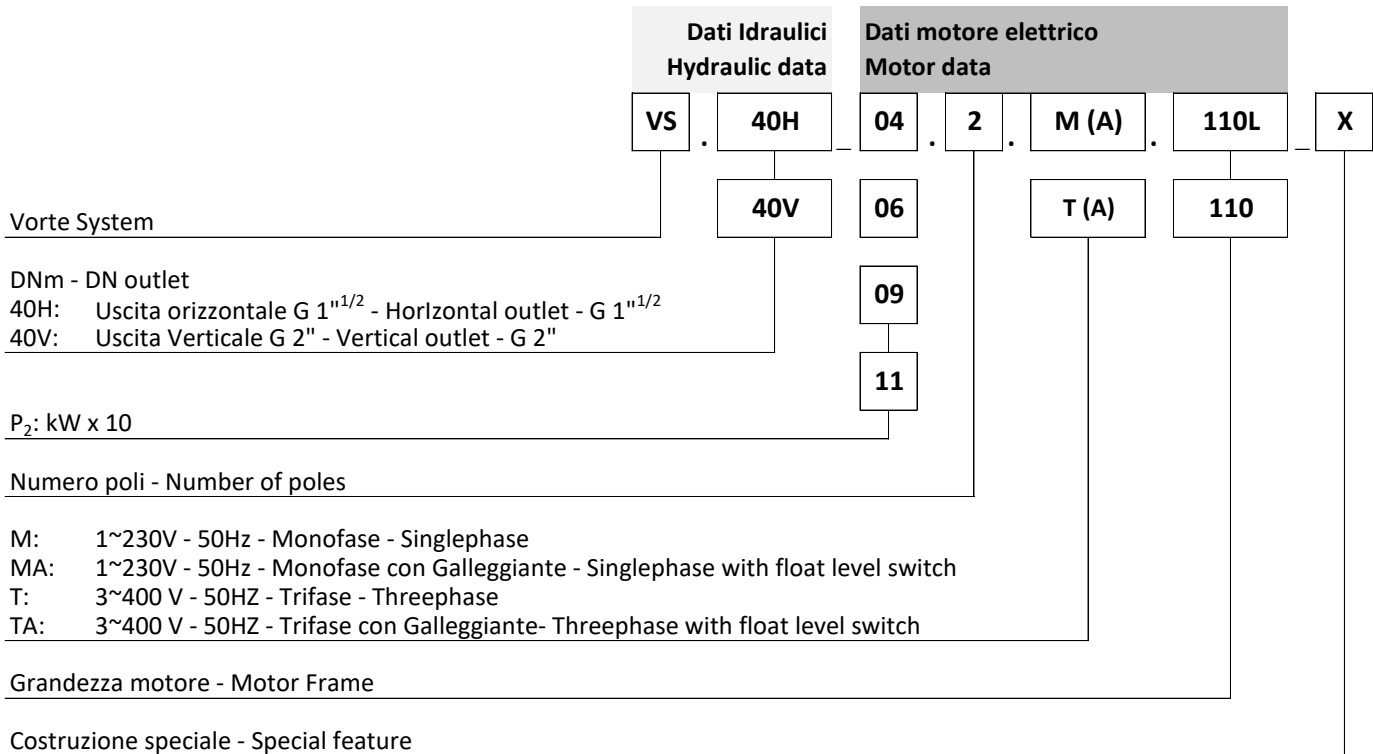
pp. 15 ÷ 18



pp. 19 ÷ 24

VS.40H	1" ^{1/2}
VS.40V	2"

IDENTIFICAZIONE - IDENTIFICATION



LISTA MODELLI - RANGE OF PRODUCTS

Grandezza Motore Motor Frame	Poles	P ₂ [kW]	Alimentazione Power supply	Modelli Models	Avviamento Starting	Cavo alimentazione / segnali Power / signals cable		Camera olio Oil Chamber
						[m]	Type	
110L	2	0,4	1ph	VS.40H/V_04.2.M(A).110L	μF: 16	5*	H07RN-F 3G1,5	NO
			3ph	VS.40H/V_04.2.T.110L	D.O.L.	5*	H07RN-F 4G1	
110	2	0,6	1ph	VS.40H/V_06.2.M(A).110	μF: 20	10	H07RN-F 3G1,5	SI YES
			3ph	VS.40H/V_06.2.T(A).110	D.O.L.	10	H07RN-F 4G1	
		0,9	1ph	VS.40H/V_09.2.M(A).110	μF: 25	10	H07RN-F 3G1,5	
			3ph	VS.40H/V_09.2.T(A).110	D.O.L.	10	H07RN-F 4G1	
		1,1	1ph	VS.40H/V_11.2.M(A).110	μF: 25	10	H07RN-F 3G1,5	
			3ph	VS.40H/V_11.2.T(A).110	D.O.L.	10	H07RN-F 4G1	

* Per uso esterno è obbligatorio utilizzare la pompa con lunghezza cavo di 10m - vedi normativa EN 60335 - 2.41
For external use it is mandatory to use the pump with a cable length of 10m - see standard EN 60335 - 2.41

Caratteristiche costruttive - construction features

Motore asincrono in classe di isolamento F (155°C), a secco e raffreddato dal liquido circostante;
Asynchronous dry motor, insulation class F(155°C), cooled by the surrounding liquid;
Moteur asynchrone, classe d'isolation F (155°C), sec et refroidi par le liquide environnant;
Motor asíncrono, aislamiento clase F (155 ° C), seco y refrigerado por el líquido que rodea.

Camera condensatore

Capacitor chamber
 Chambre de condensateur
 Camara condensatore

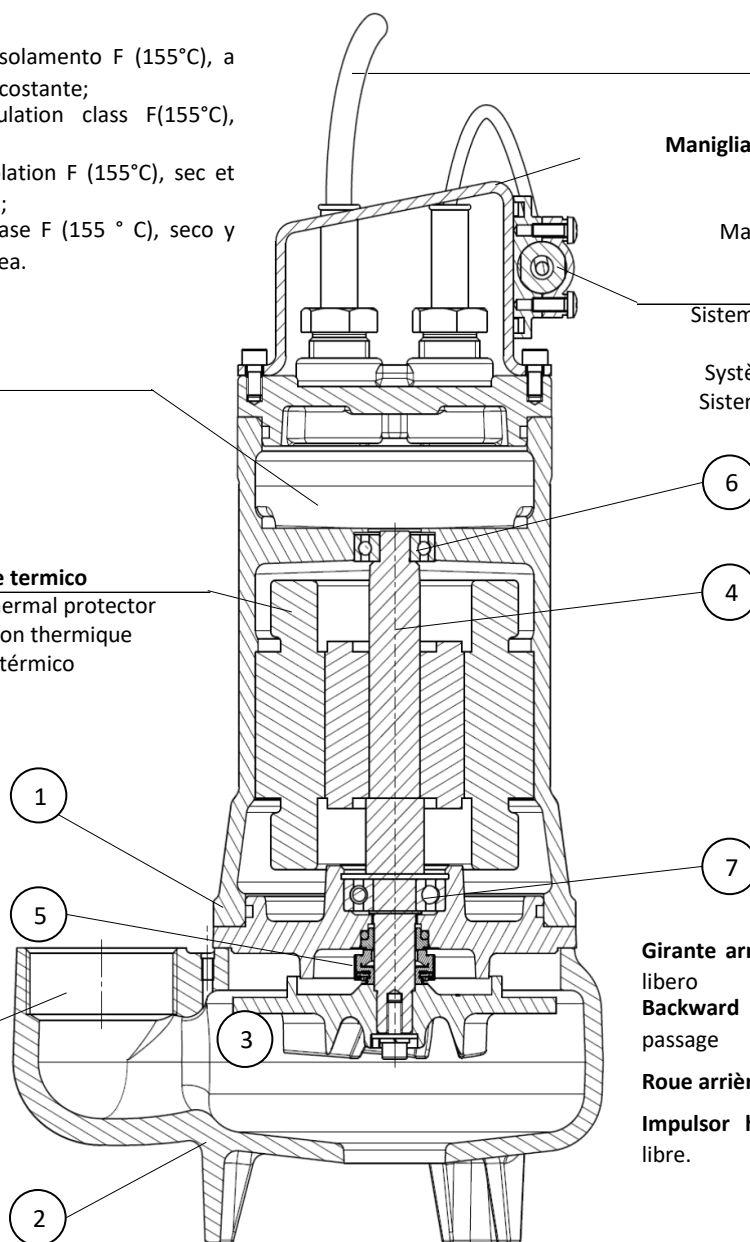
Motore monofase con protettore termico

Singlephase motor with built in thermal protector
 Moteur monophasé avec protection thermique
 Motor monofásico con protector térmico

Viti Screws Vis Tornillos	Quality
	A2

O-RINGS	NBR

DNm: G 2"



5m - H07RN-F *

Maniglia per movimentazione pompa
 Handle to handle the pump
 Poignée pour lever la pompe
 Manejar para levantar la bomba

Fixing kit

Sistema di regolazione galleggiante
 Float regulation system
 Système de régulation du flotteur
 Sistema de regulación del flotador

Girante arretrata con ampio passaggio libero
Backward impeller with large free passage

Roue arrière avec grand passage libre

Impulsor hacia atrás con gran paso libre.

NR.	DESCRIPTION	MATERIAL
1	Gruppo motore	Ghisa
	Motor group	Cast iron
	Groupe moteur	Fer de fonte
	Unidad de motor	Hierro
2	Corpo idraulico	Ghisa
	Pump Housing	Cast iron
	Corps de la pompe	Fer de fonte
	Cuerpo hidráulico	Hierro
3	Girante	Ghisa
	Impeller	Cast iron
	Roue	Fer de fonte
	Impulsor	Hierro
4	Albero motore	Acciaio
	Shaft	Steel
	Arbre moteur	Acier
	Eje del motor	Acero

NR.	DESCRIPTION	MATERIAL
5	Tenuta mecc.	Carbon graphite / Al-Oxide
	Mechanical seal	
	Garniture mécanique	
6	Sello mecánico	NBR
	Cuscinetto superiore	
	Top bearing	
7	Roulement supérieur	6201 - 2RS1
	Cojinete superior	
	Cuscinetto inferiore	
7	Lower bearing	6203 - 2RS1
	Roulement inférieur	
	Cojinete inferior	

* Per uso esterno è obbligatorio utilizzare la pompa con lunghezza cavo di 10m - vedi normativa EN 60335 - 2.41
 For external use it is mandatory to use the pump with a cable length of 10m - see standard EN 60335 - 2.41

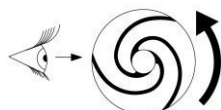
Caratteristiche costruttive - construction data

Costruzione Motore - Motor Frame	110L	
Grado di protezione IP - IP protection	IP x8	
Classe di Isolamento - Insulation Class	F (155°C)	
Tipo di servizio - Service type	S1 Continuous / S3 Intermittent	
Avvolgimento statore - Stator winding	1~PH - Singlephase	3~PH - Threephase
	[V] 1~230V	Y / Δ 3~400/230
<input type="checkbox"/> Protezione motore - Motor Protection	Standard	Optional
<input type="radio"/> Bimetallico - Bimetal disc	<input checked="" type="checkbox"/>	<input checked="" type="checkbox"/> 130°C
<input type="radio"/> Solo su richiesta - on request only PT100	<input type="checkbox"/>	<input type="checkbox"/>
<input type="radio"/> Solo su richiesta - on request only PTC	<input type="checkbox"/>	<input type="checkbox"/>
Raffreddamento - Cooling	Dal liquido circostante - By surrounding fluid	
Camera olio - Oil chamber	No	
Protezione Tenuta - Leakage protection	No	
Tipo girante - Impeller	Vortex	
DN mandata - Discharge	G 2"	Verticale - Vertical
Controflangia filettata - Threaded counterflange	No	-
DN aspirazione / Suction	[mm] Ø 40	
Tipo di vernice e spessore - Paint type and thickness	Standard	Vernice all'acqua - Water paint / 30µm Opaco Nero - Opaque Black
	Optional	Epossidica - Epoxy coating / 80µm RAL 7015 - Grigio - Grey

Limiti di utilizzo - Operating Limits

Temperatura massima liquido - Pumped fluid max temperature	[°C]	≤ 40
Densità liquido - Density	[Kg/dm ³]	~ 1
Viscosità - Viscosity	[mm ² /s]	~ 1
Contenuto di cloruri - Chlorides content	[mg/l]	< 200
PH liquido pompato - PH value		6 ÷ 12
Max. prof. Immersione - Max. Immersion depth	[m]	20
Max. contenuto solidi abrasivi - Max. abrasive solid content	[g/l]	< 0,1

Corretta rotazione della girante
Rotation of the impeller





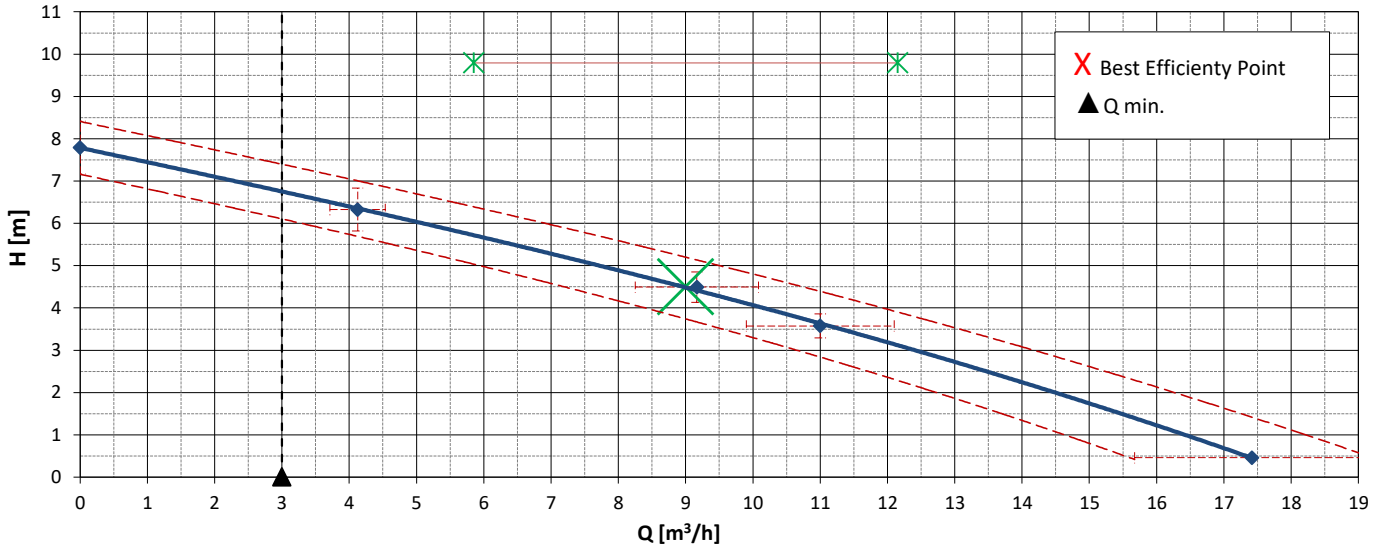
Tipo di pompa - Pump model
VS.40V_04.2.110L

Poles: 2 Hz: 50
r.p.m. 3000

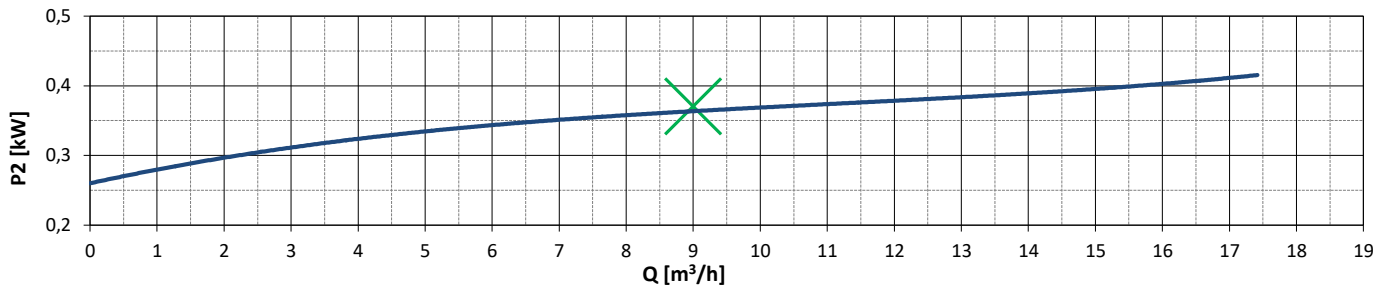
Girante Impeller **VORTEX**
Mandata Discharge **G 2"**

2° serie

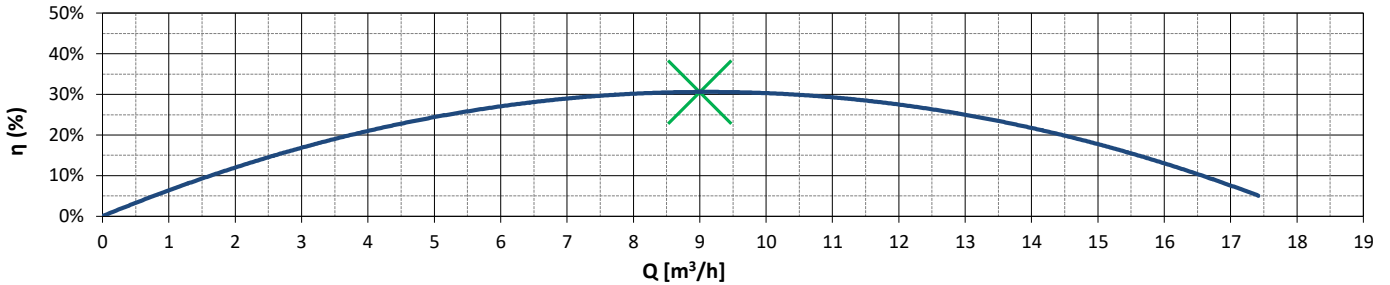
CURVA CARATTERISTICA - PERFORMANCE CURVE



POTENZA ALL'ALBERO - SHAFT POWER



RENDIMENTO IDRAULICO - HYDRAULIC EFFICIENCY



FLOW (Q)	l/min	0,0	68,8	152,8	183,3	290,3					
	l/s	0,0	1,1	2,5	3,1	4,8					
	m³/h	0,0	4,1	9,2	11,0	17,4					
HEAD (H)	m	7,8	6,3	4,5	3,6	0,5					

Dati pompa - Pumps data

Potenza nominale Nominal power	(P _n)	[KW]	0,45
Potenza all'albero Shaft power	(P ₂)	[KW]	0,41
Potenza assorbita Supply Power	(P ₁)	[KW]	0,59
Fattore di potenza Power Factor	Cosφ		0,89

Passaggio libero Free Passage	[mm]	Ø 32
Diametro girante Impeller diameter	[mm]	90
Peso pompa Weight	[Kg]	15

Model M/MA

Alimentazione Power supply	[V]	1~230-50Hz
Avviamento Starting		16 µF
Corrente Nominale Rated current	[A]	3,5
Corrente di spunto Starting current	[A]	9,6

Model T

Alimentazione Power supply	[V]	3~400-50Hz
Avviamento Starting		D.O.L.
Corrente Nominale Rated current	[A]	1,2
Corrente di spunto Starting current	[A]	6,0

Galleggiante Float level switch	Optional (MA)	No
------------------------------------	----------------------	-----------

Nr. Avviamenti / ora Nr. Start per hour	30
--	-----------

In accordo con: ISO 9906:2012-Grade 3B (section 4.4.2)
In accordance to:

Curve per liquidi con densità/curve established for liquid with density 1Kg/dm³ -
viscosità/viscosity 1 mm²/s - temperature/temperature 20°C

Dimensioni d'ingombro - overall dimensions

S	Installazione mobile - Installation mobile - Installation mobile - Instalación móvil	Dimensione imballo Packaging dimensions						
		Misure - Measures [mm]						
		<table border="1"> <tr> <td>A</td> <td>B</td> <td>C</td> </tr> <tr> <td>570</td> <td>250</td> <td>215</td> </tr> </table>	A	B	C	570	250	215
A	B	C						
570	250	215						

FC	Con piede di accoppiamento - With foot coupling - Avec pied d'assise - Con pie de acoplamiento	
<p><i>NON APPLICABILE</i></p> <p><i>NOT APPLICABLE</i></p> <p><i>NON APPLICABILE</i></p> <p><i>NO APLICABLE</i></p>		

ACCESSORI - ACCESSORIES - ACCESORIES - ACCESORIOS

Descrizione - Description - Description - Descripción			Codice Code
	- Catena - Chain - Chaîne - Cadena	ferro zincato - galvanized Iron fer galvanisé - hierro galvanizado	2SC000019
		Acciaio - Stainless steel acier inox - acero inox	2SC000032
TBV 	- Valvola di ritegno a palla filettata - Threaded valve - Vanne fileté - Válvula roscada		G 1"1/2 4BV000002
			G 2" 4BV000003
HF 	- Regolatore di livello per acque reflue - Level switch for sewage - Interrupteur de niveau pour eaux usées - Interruptor de nivel para aguas residuales		[10 mt] 3CS000007
SHELL 	- Contrappeso SHELL per galleggiante - Counterweight SHELL for level switch - Cotrepoids SHELL pour interrupteur de niveau - Contrapeso para interruptor de nivel		3CS000021
TUTOR 	- Sistema di guida del galleggiante per spazi ristretti - Float guidance system for confined spaces - Système de guidage à flotteur pour espaces confinés - Sistema de guiado flotante para espacios reducidos.		3CS000020

SOLO SERIE / ONLY MODELS: VS.40H

SOLO SERIE / ONLY MODELS: VS.40H			Codice Code
FC 	- Dispositivo di accoppiamento 1"1/2 - uscita G 2" - 1"1/2 Coupling device - outlet 2" - Dispositif de couplage 1"1/2 - sortie G 2" - Dispositivo de acoplamiento 1"1/2 - salida G 2"		8FC000001

SELEZIONE QUADRO DI CONTROLLO - CONTROL PANEL SELECTION

Pole	Pump	Alim. [V]	P ₂ [KW]	In [A]	Start. Avv.	- ECH - ELECTROMECHANICAL								- ECL - ELECTRONIC						
						1 Pump				2 Pumps				1 Pump			2 Pumps			
						ECH1.M-7 5EC000006	ECH1.M-14 5EC000008	ECH1.T-7 5EC000005	ECH2.M-7 5EC000030	ECH2.M-14 5EC000032	ECH2.T-7 5EC000029	ECL1.M-16 5EC000081	ECL1.T-15 5EC000083	ECL2.M-16 5EC000082	ECL2.T-15 5EC000084					
110L	2	VS.40H/V_04.2.M/MA.110L	1~230	0,4	3,5	16µF	•								•					
		VS.40H/V_04.2.T.110L	3~400	0,4	1,2	DOL			•								•			
110	2	VS.40H/V_06.2.M/MA.110	1~230	0,6	4,5	20µF	•								•					
		VS.40H/V_06.2.T/TA.110	3~400	0,6	1,6	DOL			•								•			
		VS.40H/V_09.2.M/MA.110	1~230	0,9	7	25µF										•				
		VS.40H/V_09.2.T/TA.110	3~400	0,9	2,2	DOL			•								•			
		VS.40H/V_11.2.M/MA.110	1~230	1,1	7,7	25µF										•				
		VS.40H/V_11.2.T/TA.110	3~400	1,1	2,9	DOL			•								•			